

Подъемник фасадный Серии ZLP модель 630

Руководство по эксплуатации и монтажу

Содержание

Часть 1. Введение.....	2
Часть 2. Технические параметры	3
Часть 3. Конструкция	4
Часть 4. Электрическая система управления	9
Часть 5. Установка, наладка и эксплуатация	11
Часть 6. Перечень возможных неисправностей и меры по устранению	18
Часть 7. Аварийное управление	21
Часть 8. Проверка и техническое обслуживание.....	21
Часть 9. Стандарты отбраковки основных компонентов и изнашиваемых деталей	24
Часть 10. Перечень основных быстроизнашиваемых деталей	25
Часть 11. Правила безопасности	25
Часть 12. Упаковка и транспортировка	28
Часть 13. Техническое освидетельствование.....	28
Часть 14. Техническое обслуживание.....	30
Часть 15. Предельные нормы браковки ответственных деталей.....	30
Приложение 1 Действия оператора при ручном опускании.....	32
Приложение 2 Схема электрическая принципиальная.....	33
Приложение 3 Схема электрических соединений	35
Приложение 5 Устройство лебедки.....	36
Приложение 6 Схема сборки устройства для подвешивания.....	37

Часть 1. Введение.

Фасадный подъемник (люлька строительная фасадная китайского производства) КЕТОМ-ZLP630 - это управляемое навесное оборудование для работы на высоте. Подъемник подвешивается вдоль фасада здания на канатах и приводится в движение двумя лебедками с канатоведущими шкивами вверх и вниз. Устройство (консоль) для подвешивания платформы устанавливается наверху (на крыше) здания. Консоль состоит из легко монтируемых элементов, которые поднимаются на крышу здания вручную.

В аварийной ситуации возможно ручное опускание вниз.

Оборудование имеет следующие характеристики: большая область применения, большая рабочая высота, высокая эффективность строительства, нетрудоемкий монтаж.

По сравнению с традиционными лесами фасадный подъемник легче устанавливается и отличается большей безопасностью.

Основные виды применения:

1. Внешнее строительство и отделка зданий или установка забральных стен и внешних компонентов.
2. Внешний уход и чистка зданий.
3. Строительство, проверка и уход за резервуарами большого размера, дымоотводными трубами, дамбами, мостами и буровыми вышками.
4. Сварка, очистка и окраска крупных судов.
5. Установка высоких рекламных щитов.

Часть 2. Технические параметры.

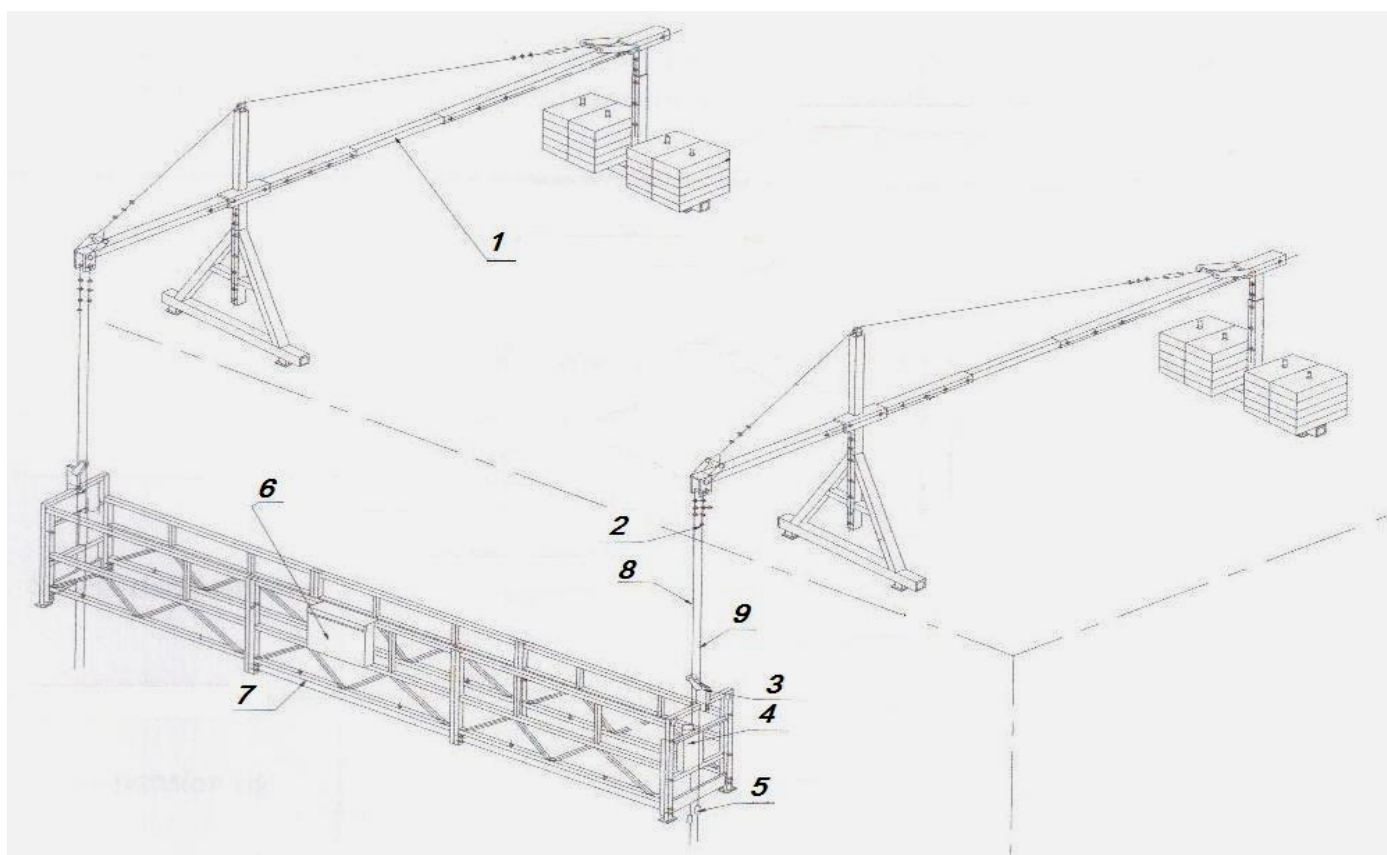
Наименование параметра подъемника		Ед. изм.	Значение параметра	
Номинальная грузоподъемность		кг	630	
Скорость подъема		м/мин	9,5 ... 9,6	
Высота подъема		м	50*	
Размер платформы (Длина x Ширина x Высота)		мм	(2000 x 3) x 690 x 1160	
Подъемный механизм (лебедка)	Модель		LTD630	
	Количество		шт.	
	Электродвигатель со встроенным тормозом	Модель		YEJ90L-4
		Мощность		кВт
		Напряжение		В
		Скорость вращения		об/мин
Момент торможения		Н.м		
Ловители, одновременно являющиеся ограничите- лями угла наклона платформы	Модель		SL-A 30	
	Количество		шт.	
	Угол наклона платформы, при котором срабатывает ловитель, в пределах		град.	
	Допустимое ударное усилие		кН	
Масса основных элементов	Рабочая платформа с лебедками, ловителями, электро- оборудованием и др.		кг	
	Лебедки		кг	
	Ловители		кг	
	Электрошкаф		кг	
	Устройство для подвешивания платформы		кг	
	Противовес		кг	
	Всего подъемника в сборе, не более		кг	
Канат	Тип		4x31SW+FC-8.30	
	Диаметр		мм	
	Усилие обрыва, не менее		Н	
Кабель	Тип		3x2,5 + 2x1.0	
	Вес		кг/м	

***Примечание:** Высота подъема может быть увеличена до 150 м при одновременном снижении грузоподъемности, как показано в таблице ниже:

Высота подъема (высота здания), м	Грузоподъемность, кг
до 50	630
от 50 до 100	550
от 100 до 120	510
от 120 до 150	460

Часть 3. Конструкция.

Оборудование состоит из устройств для подвешивания платформы, рабочей платформы, подъемных механизмов, ловителей, кабеля, канатов, электрошкафа и электрической системы управления.



1- устройство для подвешивания платформы (консоль). 2- блок ограничения перемещения. 3- ловитель. 4- лебедка с канатоведущими шкивами. 5- натяжной груз. 6- электрошкаф. 7- рабочая платформа (люлька). 8- подъемный канат. 9- предохранительный канат.

Рис. 1. Общий вид подъемника

Оборудование можно разобрать на сборочные узлы и детали, что облегчает его транспортировку. На новой рабочей площадке оно собирается заново.

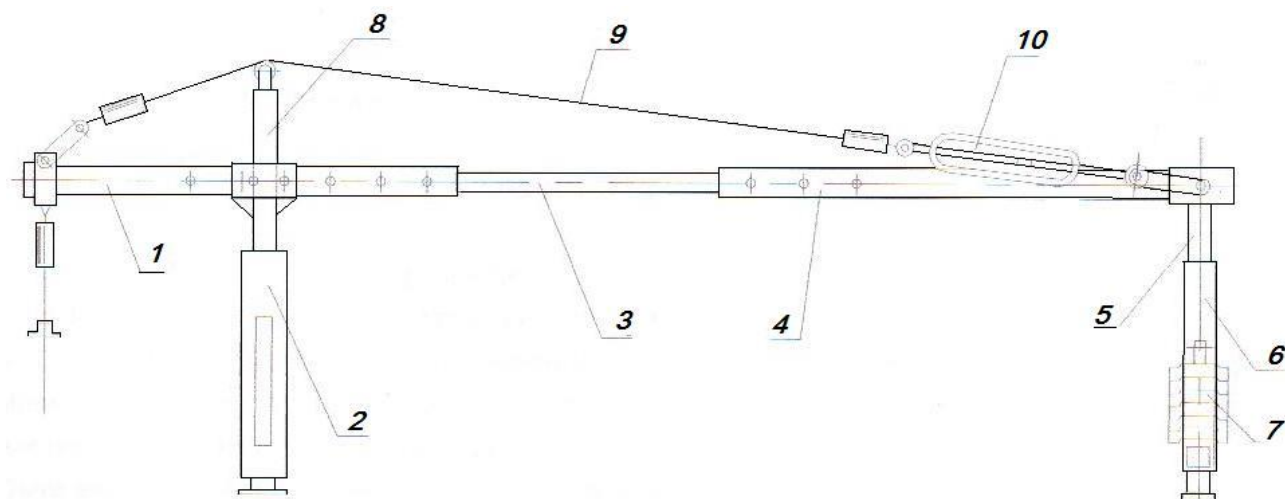
Устройство для подвешивания платформы

Устройство для подвешивания платформы состоит из двух одинаковых подвесных устройств (см. Рис.2). Они устанавливаются наверху здания (на крыше) для подвешивания на канатах платформы фасадного подъемника.

Каждое из подвесных устройств включает в себя следующие элементы: передняя, задняя и верхняя опоры, передняя балка (консоль), средняя балка, задняя балка, трос и противовес. Средняя балка установлена между передней и задней балками. Расстояние между передней и задней опорами может регулироваться с шагом 0,2 м

за счет изменения положения отверстий для соединительных болтов балок. Высота установки балок также может регулироваться (регулируемая высота составляет 1,3 – 1,8 м, с шагом 0,1 м) за счет изменения положения отверстий для соединительных болтов передней и задней опор.

Трос соединен с концами передней и задней балок через верхний конец верхней опоры. Затягивание натяжного винта (талрепа) приводит к натяжению троса, что увеличивает жесткость всего устройства в целом.



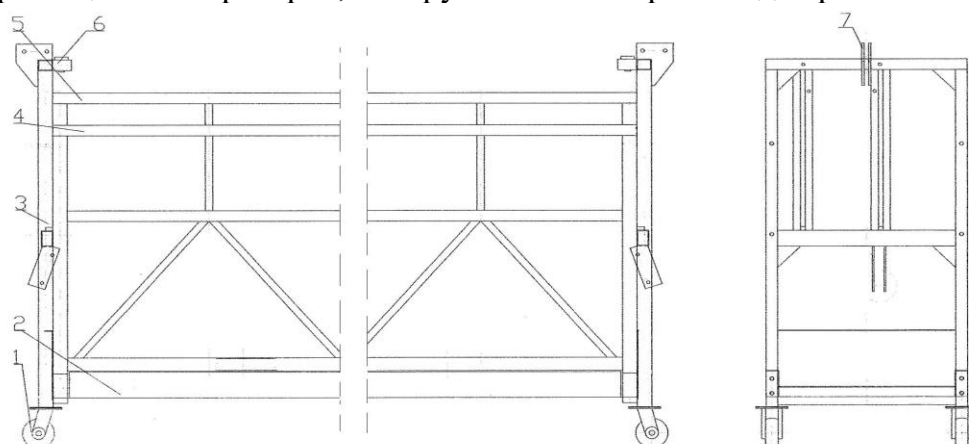
- 1- передняя балка. 2- передняя опора. 3- средняя балка. 4- задняя балка.
5- соединительный элемент. 6- задняя опора. 7- противовес (балласт). 8- верхняя опора. 9- трос.
10- натяжной винт (талреп).

Рис. 2. Общий вид подвесного устройства

Устройства для подвешивания платформы монтируются таким образом, чтобы обеспечить не менее чем трехкратный запас устойчивости подъемника.

Рабочая платформа

Рабочая платформа со всех сторон огорожена перилами. Она предназначена для перемещения операторов, инструмента и материалов для работы на высоте.



- 1- колесо. 2- настил. 3- рама для крепления лебедки. 4- заднее ограждение (со стороны фасада здания). 5- переднее ограждение. 6- направляющая для каната. 7- место для установки ловителя.

Рис. 3. Общий вид платформы

Рабочая платформа состоит из трех основных секций и двух подъемных кареток, по одной на каждой стороне. Каждая основная секция включает в себя более

высокий передний поручень, более низкий задний поручень (со стороны фасада здания) и плиту основания.

На раме платформы смонтированы другие элементы и узлы подъемника: лебедки, ловители, защита от перегрузки, электрооборудование, ролики и др.

Лебедка

Лебедка типа ZLP630 включает в себя: электродвигатель с встроенным электромагнитным дисковым тормозом, ограничитель центробежной скорости, двухступенчатую систему замедления и канатоведущий шкив. В лебедке применен тяговый механизм каната, который может автоматически тянуть канат, для этого оператору достаточно только вставить канат в проем для каната в лебедке.

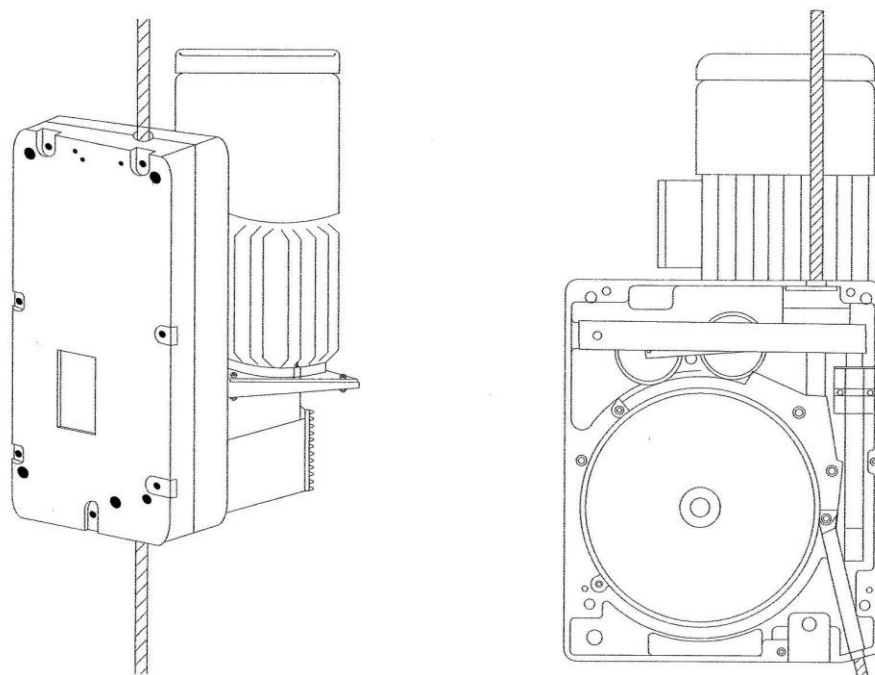


Рис. 4. Общий вид лебедки

В случае сбоя электрооборудования или отключения питания, электромагнитный тормоз в электродвигателе лебедки накладывается автоматически, что обеспечивает остановку и удержание платформы фасадного подъемника.

При сбое питания (или иной ситуации) для опускания подъемника вручную необходимо разблокировать тормоз. Для этого имеется специальный штырь, который необходимо вставить в отверстие рычага электромагнитного тормоза (в кожухе вентилятора электродвигателя). Если приподнять штырь вверх, пружина, сжимающая диски тормоза ослабнет, что обеспечит опускание платформы (См. приложение 1). Опускание платформы вручную надо проводить одновременно с двух сторон двумя операторами, что исключит наклон платформы.

Имеющийся в лебедке ограничитель центробежной скорости обеспечивает дополнительное торможение и не позволяет платформе набрать большую скорость (не более 150 % от номинальной скорости) при опускании платформы вручную.

Для смазывания лебедки применяется трансмиссионное масло, которое должно заменяться каждые 6 – 12 месяцев. Рекомендуется масло для транспортных средств (2 л), а для летнего периода в южных регионах рекомендуется промышленное трансмиссионное масло для средних нагрузок.

Ловители

Фасадный подъемник оборудован ловителями типа SL-A30, которые устанавливаются соответственно в стойках ловителей на торцевых стенках платформы рядом с лебедкой.

Ловитель состоит из корпуса, через который пропущен предохранительный канат, и подпружиненный рычаг, который через ролики контактирует с подъемным канатом.

В нормальном состоянии ловителя, когда на рычаге нет внешней нагрузки, детали замка ловителя надежно фиксируют предохранительный канат от перемещений. При внешнем воздействии на рычаг действие пружины ослабевает и детали замка позволяют предохранительному канату свободно перемещаться.

В рабочем положении подъемника, когда подъемный канат натянут (весом платформы), он, воздействуя рычагом на пружину ловителя, ослабляет ее, поэтому предохранительный канат находится в разблокированном состоянии. В этом случае возможны подъем и опускание платформы.

Когда подъемный канат рвется или фасадный подъемник накрывается на определенный угол, давление подъемного каната на колесо рычага ловителя исчезает, и детали замка ловителя возвращаются в первоначальное «заблокированное» положение и блокировочный механизм ловителя прочно удерживает предохранительный канат.

Настройка угла блокировки (см. Рис.5).

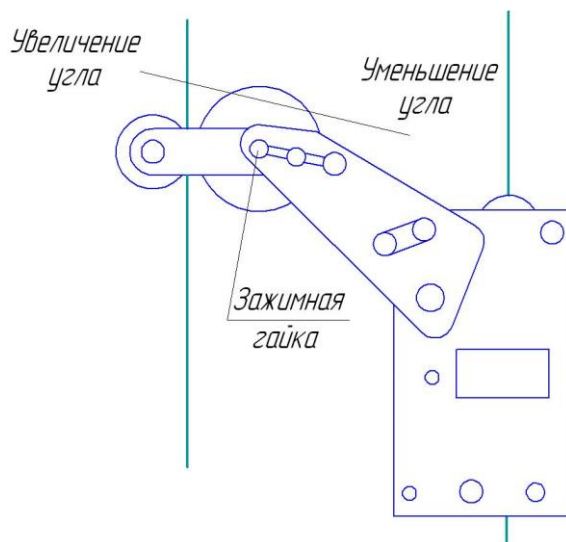


Рис.5. Схема настройки угла блокировки.

Порядок настройки угла блокировки

1. Ослабить зажимную гайку колеса холостого хода и пластину углового соединения.
2. Увеличить или уменьшить угол блокировки.
3. Затянуть зажимные гайки колеса холостого хода и пластину углового соединения.
4. Угол между платформой подъемника и горизонталью нужно настраивать между 4 и 5 градусами.

Подъемный и предохранительный канаты

Эти два каната являются основными элементами, определяющими грузоподъемность фасадного подъемника, поэтому к ним предъявляются строгие требования. И тот и другой сделаны из специальной высокопрочной оцинкованной стальной проволоки, обладающей хорошей стойкостью к воздействию коррозии.

Концы каната заварены и утонены путем специальной обработки после отрезания на нужную длину, чтобы избежать распускания и облегчения заведения в лебедку и ловитель.

Длина канатов подбирается по высоте здания, но не может превышать 150 м.

Силовой кабель

Силовой кабель соединяет электрошкаф с электросетью. Это проводник для подачи электроэнергии на рабочую платформу.

Буферные ролики

Буферные ролики устанавливаются на стороне платформы, обращенной к фасаду как показано на рис. 6. Они нужны для придания платформе устойчивости (предотвращают вращение и качание платформы) и для защиты фасада здания от повреждения при контакте с платформой.

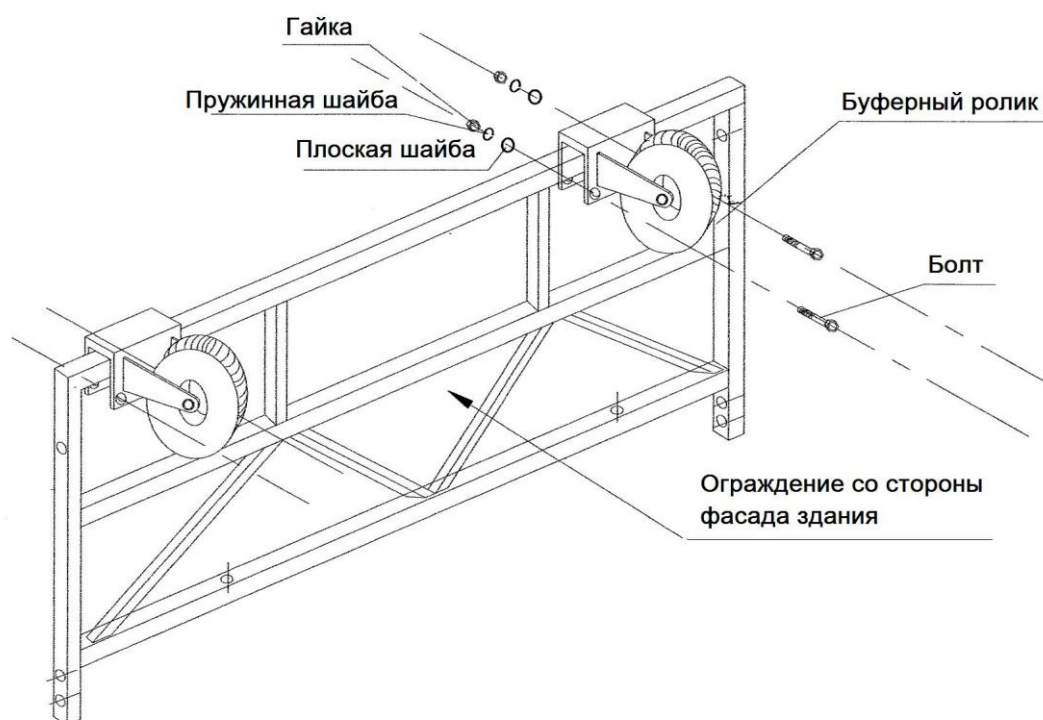


Рис. 6. Буферные ролики

Защита от перегруза (устанавливается по спецзаказу)

Лебедка устанавливается на платформе не непосредственно, а через специальное защитное устройство, в состав которого входит тарированная пружина с конечным выключателем (см. рис.7). Чем больше нагружена платформа, тем больше растянута пружина. При превышении допустимой нагрузки срабатывает конечный выключатель, и подъем груза становится невозможным.

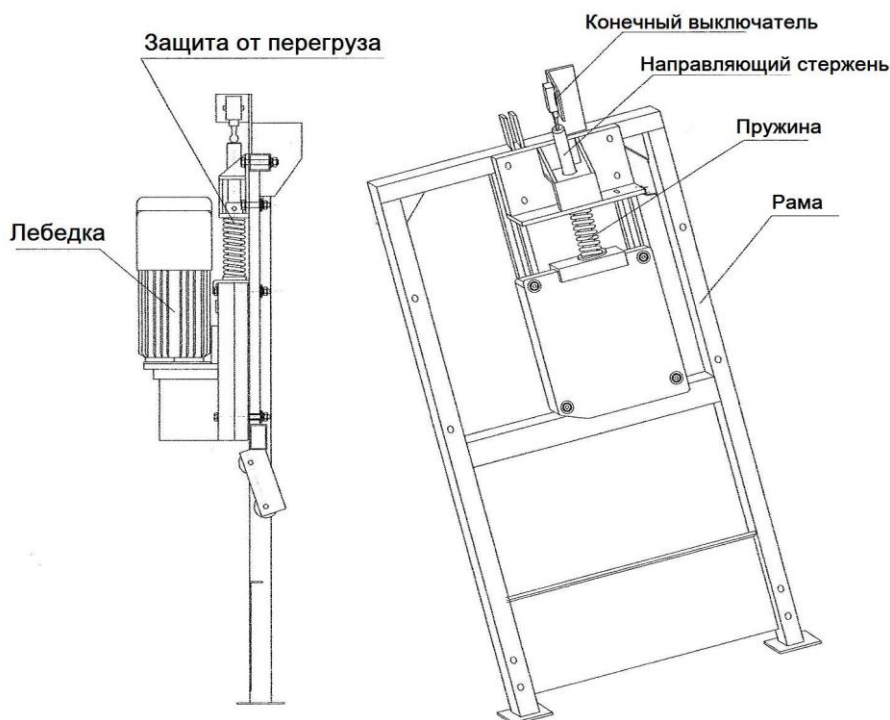


Рис. 7. Защита от перегруза

Часть 4.

Электрическая система управления

Электрическая система включает в себя электрошкаф, электродвигатели с встроенными электромагнитными тормозами, верхние конечные выключатели, датчики перегрузки и выносной пульт управления (см. рис.8).

Питание

Для питания задействована трехфазная пятижильная линия с заземлением. Для подачи питания в электрошкаф вставить пятижильный кабель 2,5 мм² в силовое гнездо Q1 и подать питание. X¹, X², X³ – это трехфазные силовые провода, N – нейтральный проводник, PE – предохранительное заземление. Подключить питание на основе трехфазной пятижильной схемы.

Аварийное торможение и цепь защиты от перегрузок

Энергия передается через главный контактор KM1 (см. приложение 2) на контакторы управления электродвигателями KM2 и KM3 соответственно и далее через тепловое реле FR1 на электродвигатели.

В экстренном случае, если нажать выключатель на панели электрошкафа, то главный контактор KM1 отключится, и подъемник прекратит работать. Тепловое реле автоматически отключает электричество при перегрузке электродвигателя.

Два электродвигателя могут работать синхронно или отдельно, что контролируется селекторным выключателем на панели электрошкафа (при передвижении селекторного выключателя вправо или влево, соответствующая одна из лебедок работает отдельно).

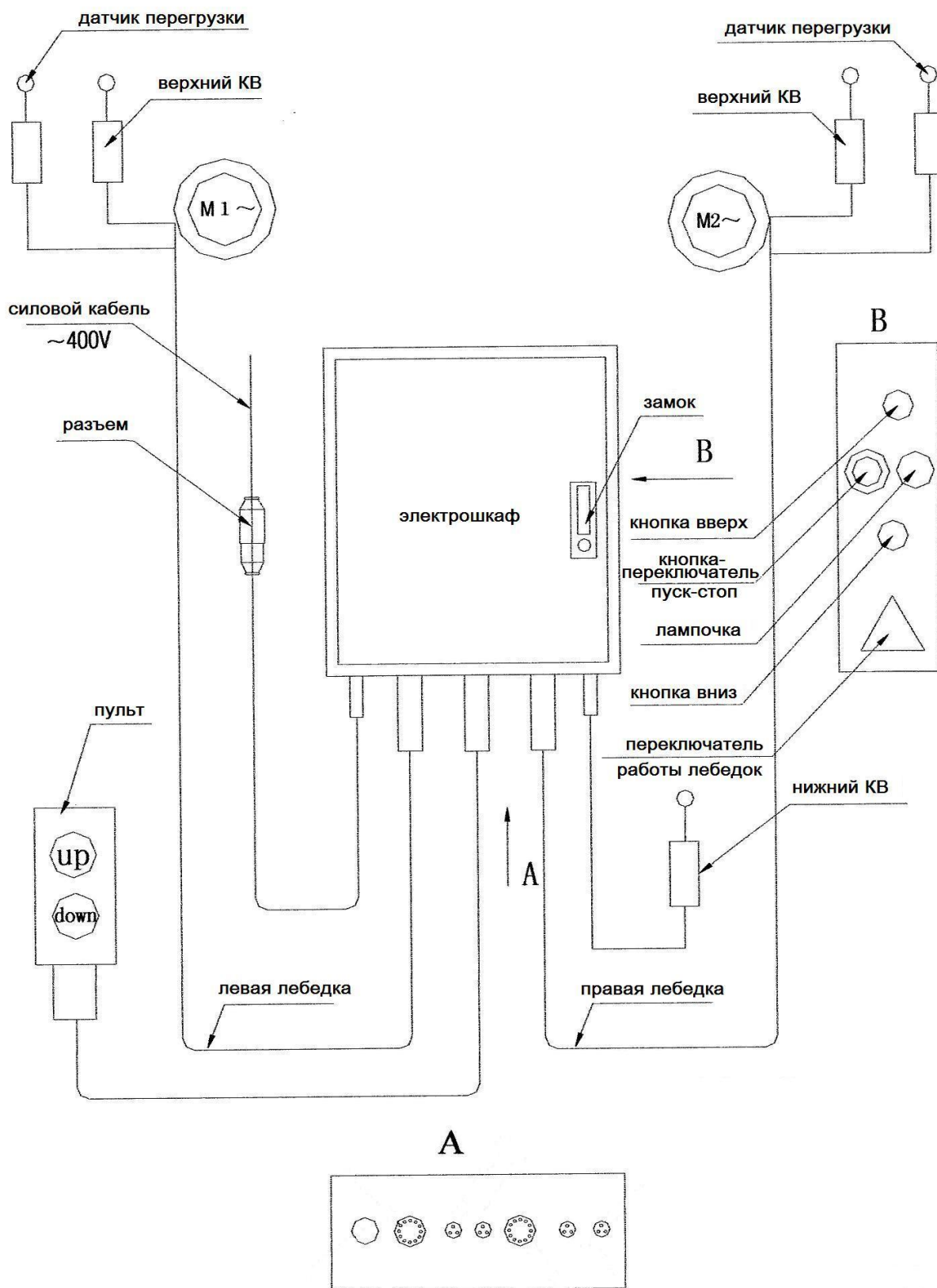


Рис. 8. Электрооборудование

Цепь тормоза электродвигателя

Тормоз электродвигателя установлен в кожухе вентилятора. Электропитание тормозов TZ1 и TZ2 преобразуется из 220В переменного тока в 99В постоянного тока в модуле выпрямления полуволны с помощью контрольного выключателя, а контроль аварийного торможения обеспечивается контактором.

Работа цепи управления

Цепь управления работает при малом напряжении 36 В, которое выдает трансформатор для безопасной и удобной работы.

Управление производится через электрошкаф, либо с переносного пульта.

Цепь тревожного оповещения о верхнем/нижнем пределах

Необходимо установить ограничитель верхнего/нижнего пределов перемещения платформы в соответствующих местах рабочей зоны подъемника. Когда конечный выключатель касается ограничителя верхнего/нижнего предела, электродвигатель прекращает работать, и звенит звонок тревожного сигнала.

(Примечание: Цепь тревожного оповещения о нижнем пределе является дополнительным и заказывается отдельно).

Дополнительное электропитание

Электропитание для освещения или электрических инструментов мощностью не более 500 Вт может подключаться к соединительному выводу электрошкафа. Прочие внешние электрические компоненты подключаются соответственным образом к специальным выводам в электрошкафу (см. приложение 3). Однако, использование таких потребителей большой мощности, как сварочные аппараты, запрещается, чтобы предохранить от повреждения схему и элементы.

Часть 5.

Установка, наладка и эксплуатация

1. Установка устройства для подвешивания платформы.

Устройство для подвешивания платформы, которое устанавливается на верху (на крыше) здания, состоит из двух подвесных устройств и представляет собой стальную опорную конструкцию, которая является несущей для канатов, платформы и перемещаемых грузов.

Усилие, которое прилагается на точку опоры здания устройством для подвешивания платформы, должно соответствовать требованиям по грузоподъемности здания.

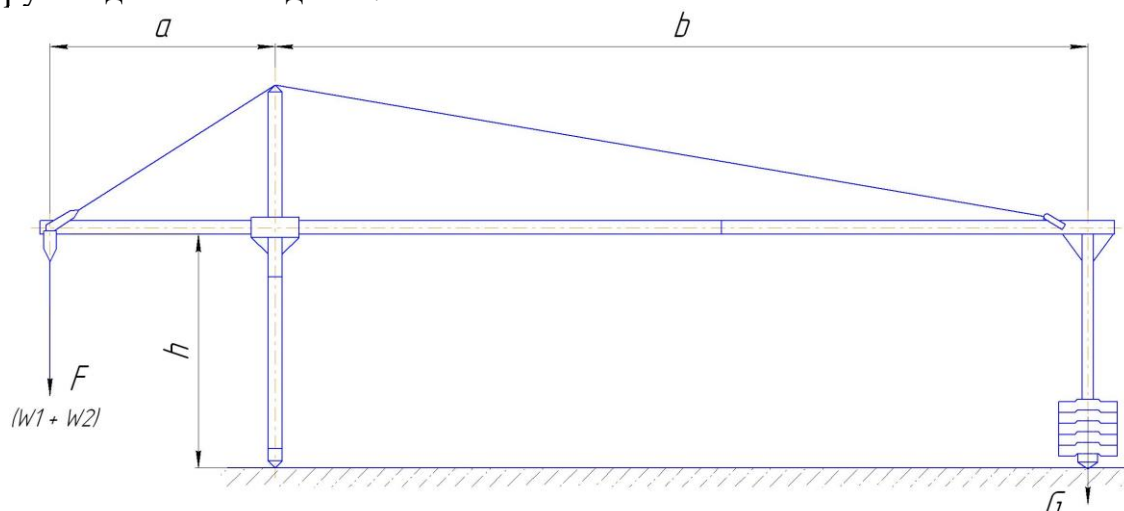


Рис. 9 Схема для расчета устойчивости устройства для подвешивания платформы

Конфигурация устройства для подвешивания платформы должна быть такой, чтобы выполнялось условие (см. Рис.9):

$$K = (G \cdot b) / (F \cdot a) \geq 3$$

где K – коэффициент безопасности от опрокидывания;

G – общая масса противовеса, (кг);

F – общая масса платформы, электрооборудования подъемника и канатов, номинальная грузоподъемность и давление намотки, (кг).

Рекомендуемые значения параметра b (расстояние между осями передней и задней стоек) в зависимости от параметра a (расстояния от оси передней стойки до канатов) приведены в таблице:

Параметр a (расстояние от оси передней стойки до канатов), мм	Параметр b (расстояние между осями передней и задней стоек), мм
1050	Не менее 3500
1250	Не менее 4100
1450	Не менее 4600

Фасадный подъемник должен быть установлен и отрегулирован для работы на конкретном месте его применения.

Установка и настройка

- Разместить оборудование на горизонтальной поверхности. Подложить доски под колесики для выравнивания по горизонтали (если поверхность наклонная) и зафиксировать колесики в передней и задней опорах с помощью кулачков. Подложить планки под переднюю и заднюю опоры для предотвращения оказания давления на слой водостойкой изоляции (если это необходимо).

- Настроить высоту опоры, чтобы нижняя сторона передней балки была чуть выше парапета, подложить доски между нижней стороной передней балки и парапетом для фиксирования подвесного устройства после его размещения, если это возможно.

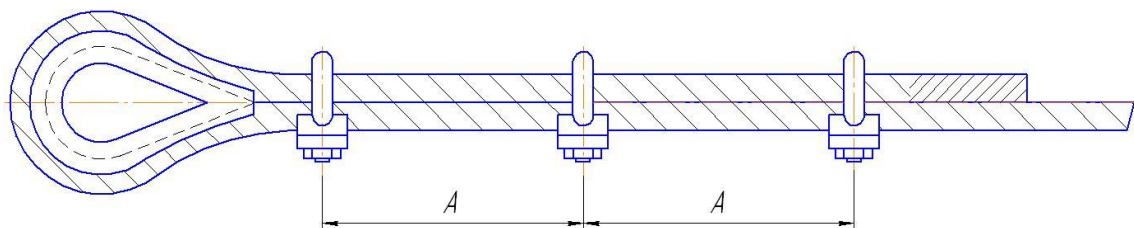
- Консоль передней балки (параметр a) должна быть в пределах 1,05 – 1.450 м. При выходе за границы указанного выше диапазона необходимо сделать надежное усиление и уменьшить номинальную грузоподъемность подъемника. Эксплуатация подъемника после этого возможна только после согласования с Ростехнадзором.

- Отрегулировать расстояние между передней и задней опорами по возможности до максимума.

- Устройства для подвешивания платформы должны быть расположены так, чтобы расстояние между их осями соответствовало длине платформы, **а оси были перпендикулярны фасаду здания.**

- При натяжении троса талрепом конец передней балки должен подняться на 3 – 5 см.

- Количество зажимов U-образной конфигурации для фиксации троса и канатов в местах жесткой заделки должно быть не менее трех. Открытый конец зажима должен быть со стороны рабочей части троса (каната), и все зажимы должны быть обращены в одну сторону. Закрепить зажимы по одному от точки подвешивания и оставить трос (канат) слегка загибаться дугой после последнего зажима (см. Рис.10). Затягивать прижимные гайки, пока трос (канат) не будет сплюснен до $1/2$ - $1/3$ в диаметре.



Расстояние А – не менее 6 диаметров каната

Рис. 10. Жесткая заделка троса и канатов

- Установить необходимое количество противовесов (по 25 кг каждый).
- При подвешивании каната поместить его свободно на полу, аккуратно размотать конец каната и пропустить его медленно вниз вдоль стены (а не бросать вниз в смотанном состоянии). Оставшуюся часть каната нужно свернуть в бухту и завязать.
- На нижние концы подъемных и предохранительных канатов закрепить грузы (**груз гарантированно не должен касаться земли**). Грузы закрепляются в нижней части каната для того, чтобы осуществлять натяжение каната и предотвращать его смещение вместе с платформой при работе фасадного подъемника. Груз должен быть закреплен, как показано на рис. 11.

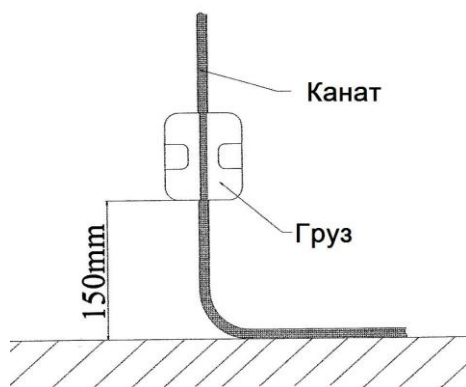


Рис. 11. Нижний конец каната

2. Установка платформы

Платформа должна устанавливаться на подготовленной безопасной поверхности у стены (фасада), под устройством для подвешивания платформы.

- Площадка должна быть ровной и горизонтальной..
- Каждый стык основных секций должен быть приведен в порядок. После затягивания болтов рама всей платформы должна быть прямой без перекручиваний.
- При установке кареток лебедки стойка ловителя должна находиться снаружи платформы.
- Затянуть все соединительные болты.

Схема сборки платформы фасадного подъемника представлена в приложении 6.

3. Установка ловителя и лебедки

Ловитель и лебедка устанавливаются соответственно в стойках ловителя и опорах лебедки.

При установке ловителя колесо поворотного кронштейна должно быть обращено внутрь платформы.

При установке лебедки необходимо отцентровать прямоугольную канавку (на задней части лебедки) на несущей поверхности лебедки, вставить палец и установить штифт, зафиксировать лебедку на предохранительном поручне кареток лебедок с помощью двух соединительных болтов.

Лебедка может устанавливаться также при включенном питании. Для этого, нужно сначала пропустить конец подъемного каната в лебедку, когда она еще не находится на платформе, затем нажать кнопку UP (вверх), чтобы поднять лебедку на платформу для установки, проверить, что канат вышел, вытянуть канат аккуратно руками, когда он оказывается в проеме для каната, во избежание предотвращения повреждения конца каната.

4. Установка электрошкафа

Электрошкаф устанавливается на поручне в середине платформы, при этом его панель должна быть обращена внутрь платформы.

После того как электрошкаф зафиксирован, как показано на Рис.12, вставить соответствующие вилки силового кабеля, кабеля двигателя и кабеля переключателя в гнезда (внизу электрошкафа). Вставлять ровно, под прямым углом, чтобы не допустить повреждений.

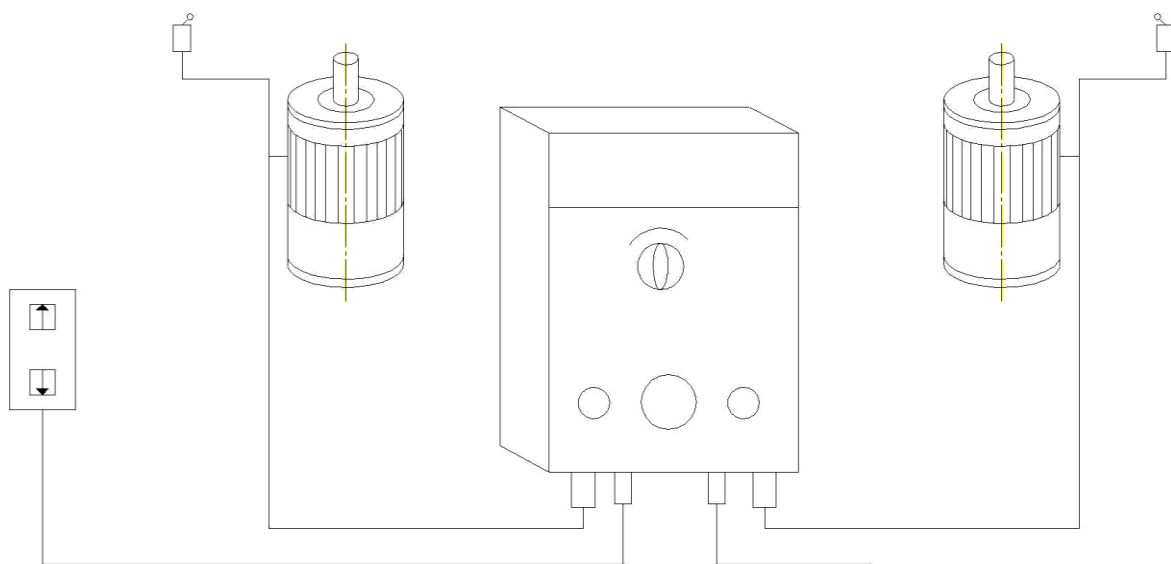


Рис.12. Схема установки электрошкафа

5. Установка упорных роликов и противовеса

Установка упорного ролика

Упорный ролик предназначен для избежания и взаимного ударного воздействия между платформой и фасадом здания.

Упорный ролик устанавливается посередине предохранительного поручня платформы со стороны стены здания. Его положение по длине настраивается в соответствии с положением несущих опор фасада здания, он фиксируется на предохранительном поручне с помощью винтов.

6. Установка ограничителя перемещения

Расстояние между контактами выключателя хода (он установлен на ловителе) и консолью подвесного устройства должно быть не менее 1,5 м. Надежно закрепить ограничительное устройство на предохранительном канате так, чтобы он прижимался к контакту выключателя перемещения. Должен звучать сигнал тревожного звонка и происходить отключение питания.

7. Испытания

Перед включением питания и после его отключения нужно провести тщательную проверку. Не осуществляйте запуск или настройку оборудования до тех пор, пока не будут выполнены все требования.

Проверка до включения питания

- Проверить, что подается трехфазный ток 380 В с заземлением, вывод силового кабеля закреплен надежно, а вес кабеля воспринимается не непосредственно вилкой, а специальным устройством.
 - Настил люльки очистить от мусора, а в зимнее время также от снега и наледи.
 - Проверить, что устройство для подвешивания платформы установлено соответствующим образом, устойчиво и надежно закреплено. Соединительные болты должны быть затянуты надежно, противовесы правильно зафиксированы и отвечают соответствующим требованиям.
 - Проверить, что соединения тросов и канатов надежны.
 - Проверить, что свисающие канаты находятся на нужном расстоянии друг от друга, не деформированы, не согнуты и не перекручены.
 - Проверить, что лебедки, ловители и платформа установлены правильно, имеют надежные соединения, соединительные болты надежно затянуты, а на стыках нет деформаций или разрушений.
 - Проверить, что соединители кабелей подключены правильно и надежно, а ловитель надежно зафиксирован.
 - Проверить, что каждый соединительный винт провода в электрошкафу надежно затянут.
 - Проверить, что на рабочем фасаде нет явных выступающих деталей или помех.

Проверка и требования после включения питания

- Включить электрошкаф, индикатор питания загорается, электрическая система получает питание.
 - Перевести селекторный выключатель в положение влево, далее нажимать кнопки UP/DOWN (вверх/вниз) на панели и рычажный переключатель соответственно, левая лебедка начинает движение вверх/вниз.
 - Перевести селекторный выключатель в положение вправо, далее нажимать кнопки UP/DOWN (вверх/вниз) на панели и рычажный переключатель соответственно, правая лебедка начинает движение в вверх/вниз.
 - Перевести селекторный выключатель в среднее положение, далее нажимать кнопки UP/DOWN (вверх/вниз) на панели и рычажный переключатель соответственно, левая и правая лебедки начинают движение в вверх/вниз.
 - Перевести селекторный выключатель в среднее положение и запустить и левую и правую лебедки. Нажать кнопку аварийной остановки (красную) на панели – двигатели останавливаются. Включить для возобновления работы двигателя.

- Перевести селекторный выключатель в среднее положение и запустить и левую и правую лебедки. Нажимать выключатель каждого хода соответственно, звучит звонок тревожного сигнала, и двигатели прекращают работать. Отпустить контакт – двигатели возобновляют работу.

Проверка и настройка перед работой

После установки нужно выполнить тщательные проверку и настройку до того, как на фасадный подъемник будет подано питание, и он начнет работать.

- Перевести селекторный выключатель электрошкафа в среднее положение и нажать кнопку UP (вверх), чтобы приподнять фасадный подъемник (платформу) примерно на 0,5 м над землей. Проверить, не наклонился ли при этом подъемник. Если нет, перевести селекторный выключатель на сторону high/low (высоко/низко), далее нажать кнопку UP/DOWN (вверх/вниз) для того, чтобы поднимать/опускать высокую/низкую сторону фасадного подъемника, пока он не окажется в горизонтальном положении, далее перевести селекторный выключатель в среднее положение.

- Держать нажатой кнопку UP для подъема фасадного подъемника, пока он не окажется в 6 – 8 м над землей, выждать минуту, далее нажать кнопку DOWN (вниз), чтобы опустить подъемник до высоты 0,5 м. Выждать еще раз минуту и после опустить его на землю.

При выполнении этой процедуры отмечайте следующее:

- (1) нет ли нештатного шума от подъемника;
- (2) не наклоняется ли подъемник;
- (3) можно ли остановить его сразу без задержки.

- Для проверки возможности опускания платформы вручную поднять фасадный подъемник примерно на 3 м над землей. Вставить штырь (прилагается к подъемнику) в отверстие кожуха крышки электродвигателя, слегка повернуть штырь, чтобы платформа подалась вниз, отпустить штырь, когда платформа будет находится на высоте 0,5 м над землей, чтобы замедлить опускание, после чего снова нажать на штырь, чтобы опустить фасадный подъемник на землю.

При опускании обращать внимание на следующее:

- (1) Ручное опускание должно выполняться стабильно, без сопротивления.
- (2) Можно ли моментально затормозить ручное опускание.
- (3) Не застопоривается ли ручное опускание.

- Повторить этапы 2 и 3, если необходимо.

Если имеется нехарактерный или слишком сильный шум, либо обе лебедки осуществляют подъем вразнобой, либо если фасадный подъемник продолжает опускаться после торможения, либо при ручном опускании имеется сопротивление, то это обычно происходит из-за того, что зазор электромагнитных тормозов оказывается слишком большим или слишком маленьким, либо зазор электромагнитных тормозов в двух лебедках оказывается неодинаковым. В этом случае нужно сразу же остановить механизм, опустить платформу вручную на землю, осмотреть механизм и отрегулировать зазор электромагнитного тормоза. Зазор между плитой основания и колодкой тормоза должен составлять 0,5 – 0,6 мм (см. Рис.13), также зазор по всем сторонам должен быть равномерным.

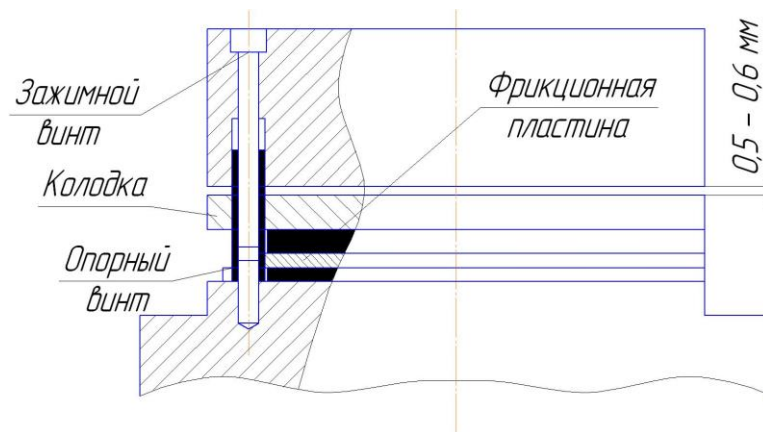


Рис.13 Регулировка зазора тормоза

При настройке слегка ослабить три зажимных винта, повернув их против часовой стрелки, и повернуть опорные винты для достижения нужного зазора (зазор уменьшается при повороте винта против часовой стрелки и увеличивается при повороте по часовой стрелке), затем затянуть зажимные винты.

После настройки зазора повторять этапы 2 и 3, пока не будут выполнены все требования. После этого установить крышку на место.

Если после этого нештатный шум в лебедке не проходит, нужно открыть лебедку и осмотреть ее компоненты – они могут быть неправильно собраны или повреждены. Работа на подъемнике возможна только после ремонта.

Если во время ручного опускания произошла остановка, это значит, что ограничитель центробежной скорости не работает. В этом случае нужно немедленно прекратить опускание вручную, запустить электродвигатель для того, чтобы опустить платформу подъемника на землю, после чего произвести ремонт или замену ограничителя центробежной скорости.

- Перевести селекторный выключатель электрошкафа в среднее положение и нажать кнопку UP (вверх), чтобы поднять фасадный подъемник примерно на 2,5 м над землей. Перевести селекторный выключатель влево и нажать DOWN (вниз), чтобы проверить, что ловитель на левой стороне платформы может блокировать предохранительные канаты, когда платформа наклоняется на 3 – 8 градусов. Далее нажать UP, чтобы вернуть платформу в горизонтальное положение. Перевести селекторный выключатель вправо и нажать DOWN (вниз), чтобы проверить, что ловитель срабатывает, когда платформа наклоняется на 3 – 8 градусов.

- Поднять фасадный подъемник в самое высокое рабочее положение, проверить ход подъема, нет ли на канатах ослабления, изгибания, перекручивания или обрывов. При необходимости отбраковать и заменить канаты.

Работа после установки, настройки и проверки

Строго соблюдать правила безопасности при работе. Не нужно постоянно работать в режиме коротких ходов – остановок. Не использовать для подъема длинномерных материалов, а также в режиме постоянной работы в качестве подъемного крана.

Особые условия эксплуатации

Работа подъемника при температуре ниже минус 20°С запрещена.

Инженерно – технический работник по надзору за безопасной эксплуатацией подъёмника должен провести дополнительный инструктаж машинистов подъёмника и обслуживающего персонала с записью в вахтенном журнале.

Приказом по предприятию, эксплуатирующему подъемник, должен быть назначен ответственный за измерение температуры, соблюдение температурного режима и измерение скорости ветра.

При достижении температуры ниже минус 20°С работа подъемника должна быть прекращена. После повышения температуры письменное разрешение на пуск подъемника в работу должно выдаваться инженерно – техническим работником по надзору за безопасной эксплуатацией подъемника, после личного осмотра, с записью в вахтенном журнале подъемника;

В случае, когда подъемник находился при температуре ниже минус 40°С и после повышения температуры, письменное разрешение на пуск подъемника в работу должно выдаваться после его обследования специализированной организацией.

При превышении скорости ветра рабочего состояния (более 10,8 м/с) работа подъемника должна быть прекращена, а платформа опущена на землю.

Часть 6.

Перечень возможных неисправностей и меры по устранению

№	Проблема	Возможная причина	Меры по устранению
1	Фасадный подъемник не запускается	Ослабление соединений выключателя подъема/опускания.	Выполнить правильно соединения.
		Повреждена кнопка управления.	Отремонтировать или заменить.
		Слишком короткие перерывы между включениями.	Перерывы должны быть не менее 4 сек.
		Не сброшена кнопка аварийного отключения.	Сбросить кнопку аварийного выключателя
		Перегорел предохранитель в электрошкафу.	Заменить предохранитель.
2	После торможения фасадный подъемник продолжает опускаться	Слишком большой зазор электромагнитного тормоза.	Отрегулировать зазор или заменить фрикционную пластину.
3	Фасадный подъемник стопорится в режиме ручного опускания	Неодинаковые зазоры электромагнитного тормоза двух лебедок.	Сделать зазоры одинаковыми.
		Неправильно работает ограничитель центробежной скорости.	Заменить ограничитель центробежной скорости
4	При отпускании рабочей кнопки фасадный подъемник не останавливается	Контактор не обеспечивает расцепление.	Убрать грязь с поверхности контактора, либо заменить его, либо заменить или отремонтировать кнопку или выключатель
5	После подъема (опускания) подъемника он не опускается (не поднимается)	Контактор не обеспечивает расцепление.	Убрать грязь с поверхности контактора, либо заменить его


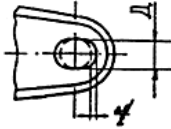
6	Повышенный шум от лебедки, перегрев, дым, запах гари от электродвигателя	Слишком малый зазор электромагнитного тормоза.	Отрегулировать зазор или заменить фрикционную пластину.
7	Фасадный подъемник не поднимается после запуска электродвигателя; ненормальный шум от лебедки; перегрев электродвигателя	Поврежден элемент редукторной передачи подъемника.	Проверить и заменить поврежденные компоненты.
		Коррозия оболочки каната или самого каната подъемника.	Привести в порядок оболочку каната или канат.
8	Фасадный подъемник проваливается в состоянии покоя или поднимается неравномерно; канат проскальзывает	На канат налипла скользкая грязь.	Очистить канат.
		Слишком большой зазор электромагнитного тормоза.	Отрегулировать зазор.
		Нет противовеса на нижней стороне каната.	Установить противовес каната
9	Канат проскальзывает после блокировки	На канат налипла скользкая грязь	Очистить канат.
10	Канат провисает или свивается	Разность механических напряжений из-за коррозии каната. Канат недостаточно жесткий.	Заменить канат.



Внимание!

1. Запрещается работа с подъемником при ветре более 10 м/с
2. Не допускается к работе подъемник при нарушении изоляции проводов питания
3. Не допускается к работе при перегрузке более 600 кг
4. Не допускается к работе с распущенным или заломанным тросом (при подъеме или спуске)
5. Запрещается работа при разрушении направляющих редуктора
6. Запрещается работа при разрыве или заламах болтовых соединений, а так же при повреждениях корзины подъемника
7. Не допускается в работу фасадный подъемник, если люди работавшие на нем находятся без страховочных поясов и не ознакомлены с техникой безопасности и правильной эксплуатации фасадного подъемника.

Возможные повреждения металлоконструкций приведены в таблице:

Сборочная единица	Неисправность, дефект	Эскиз
Узлы крепления раскосов, стоек, диагоналей, связей косынок к поясам	Трещина	
Места окончания накладок, ребер (проушин)	Трещина	
Люлька	Отклонение элементов решетки от прямолинейности ΔL : - пояса – более $L/400$; - раскоса, стойки, связи – более $L/400$.	
Металлоконструкция	Уменьшение сечения элемента вследствие коррозии более 5%	
Болтовые соединения	Обрыв болта Ослабление затяжки болтов	
Выработка отверстий соединений	Выработка Δd отверстий под ось $\varnothing D$ более $0,015D$.	

При обнаружении указанных в таблице дефектов поврежденные сборочные единицы должны быть заменены на исправные.

Часть 7.

Аварийное управление

Если во время работы происходит описанное ниже, сохраняйте спокойствие и выполняйте следующие меры аварийного управления.

Отключение питания во время работы.

Если во время работы происходит отключение питания, немедленно отключить электрошкаф для предотвращения возможного разряда в цепи передачи энергии, когда питание возобновится снова. Перед возобновлением работы все проверить.

Подать вверх рукоятки (штыри) ручного опускания электродвигателей обеих лебедок для опускания платформы на землю.

Отпускание кнопки не приводит к остановке фасадного подъемника, когда он поднимается или опускается.

В этом случае нажмите красную аварийную кнопку на панели, что должно привести к остановке подъемника.

Отключить питание электрошкафа, проверить контактор и очистить его от грязи, после чего он должен работать нормально. Включить питание и сбросить аварийную кнопку для продолжения работы. Если неисправность не устраняется, опустить платформу на землю вручную и осмотреть на предмет причины неисправности.

Из-за наклона происходит автоматическая блокировка каната подъемника.

Ловитель срабатывает автоматически и блокирует канат, если платформа наклоняется на определенный угол из-за резкого опускания одного конца платформы в процессе подъема/опускания. В этом случае немедленно остановить подъемник, перевести селекторный выключатель вниз, затем нажать кнопку UP, чтобы приподнять низкую часть фасадного подъемника до горизонтального положения, после чего ловитель разблокируется автоматически. Опустить фасадный подъемник на землю, проверить и настроить зазор электромагнитных тормозов в обеих лебедках и заменить электродвигатель, если скорости вращения двух лебедок существенно различаются.

Обрыв подъемного каната

Если подъемный канат фасадного подъемника рвется, и подъемник наклоняется на определенный угол, ловитель автоматически блокирует предохранительный канат и останавливает опускание фасадного подъемника в этот же момент. Рабочие на подъемнике должны сохранять спокойствие. Не совершать на платформе перебежки или прыжки.

Часть 8.

Проверка и техническое обслуживание

И операторы, и специалисты должны строго выполнять необходимые проверки и техническое обслуживание на фасадном подъемнике, чтобы обеспечивать его исправность и безопасность.

Проверка безопасности.

Проверка безопасности должна выполняться специалистами перед началом работ на подъемниках, которые являются новыми или прошли основательный ремонт, не

использовались более года либо находились в подвешенном состоянии не в работе более двух месяцев.

Объем проверок:

- Имеется ли остаточная деформация главных компонентов под нагрузкой (платформа, устройство для подвешивания платформы), имеются ли трещины в сварных швах.
- Не потеряны или не ослабли ли соединительные компоненты крепежных деталей.
- Надежно ли установлено устройство для подвешивания платформы и отвечает ли противовес соответствующим требованиям.
- Имеется ли сильная заржавленность, обрывы, ослабление, перекручивание канатов, надежно ли канаты фиксируются зажимами.
- Нормально ли работает электрическая система управления.
- Четко ли ловитель обеспечивает нормальное блокирование и разблокирование.
- Нормально ли происходит процесс подъема/опускания (в том числе процесс ручного опускания), отвечает ли требованиям зазор электромагнитного тормоза.
- Нормально ли работают активные компоненты – без излишнего шума, сопротивления, перегрева, дыма, запаха горелого.
- Выполняется ли доливка или смена масла в понизитель скорости и шестеренчатый механизм в соответствии с необходимыми требованиями.
- Правильно ли закреплены ограничительное устройство и противовес, обеспечивается ли их соответствие необходимым требованиям.

Ежедневная и периодическая проверки.

Операторы должны проводить ежедневную проверку и регистрацию (с оценкой и контролем состояния оборудования) каждый день до начала работы.

- Необходимо периодически выполнять проверку и регистрацию результатов проверки. Если повреждение компонентов превышает уровни, оговоренные в стандартах по отбраковке, заменяйте их.
- Выполнять общую проверку в соответствии с требованиями безопасности. Проверять фрикционные пластины электромагнитных тормозов на предмет коррозии, а также проверять кабели на предмет их повреждений.
- Проверять ловители каждые шесть месяцев.
- Лебедки должны вскрываться специалистами и проверяться на предмет задетых коррозией компонентов каждые шесть месяцев.
- Каждые шесть месяцев необходимо проверять каждый компонент и каждое соединение электрической системы.

Техобслуживание

Ежедневные виды обслуживания должны проводиться на подвешенном фасадном подъемнике с поданным питанием. Если имеются неисправности или неполадки их должны своевременно устранять специалисты.

- Очистить платформу подвешенного подъемника, канаты и устройство для подвешивания платформы после использования, убрать все виды загрязнения, остатки краски, строительного раствора и т.п. с поверхностей.
- Фасадный подъемник (особенно его электрическая система) должны быть водо- и влагонепроницаемыми во избежание короткого замыкания.
- Излишние участки длины канатов следует сворачивать в бухты и связывать.

- После разборки фасадного подъемника свернуть все канаты и кабели, разместить разобранные компоненты в соответствующем порядке и выполнить консервацию, которая предотвращает коррозию, деформирование и потерю компонентов.
- Добавлять антикоррозионное масло в ловитель после использования для гарантии его четкого действия.
- Заменять масло для смазки в шестернях лебедки по истечении первых двух месяцев эксплуатации. Доливать ежемесячно и заменять каждые шесть месяцев по истечении первого двухмесячного периода.
- Доливать масло для смазки в активные компоненты и стыки, масло должно быть чистым.
- Сохранять электрические цепи, компоненты и стыки сухими и чистыми.
- Если вы обнаружили поломку, неисправность или какие-либо отклонения при осмотре или работе подъемника, немедленно выключите его и не начинайте работать на нем до того, как он не будет отремонтирован специалистами.
- Регистрировать состояние оборудования.

Пример оформления листа ежедневной проверки

Номер устройства:

Контролер:

Дата (год – месяц – число)

Проверяемый узел подъемника	Пометка	Описание	Регистрация					
Канаты	■	Повреждения (расплетение, задиры, порывы, вмятины, ослабление, распускание)						
	■	Ржавчина						
Устройство для подвешивания платформы	◆	Потеря и повреждение противовеса						
	◆	Надежность размещения						
Подвесная платформа	◆	Ослабление предохранительных поручней						
Ловитель	◆	Надежность и чувствительность						
Электрическая система	◆	Выключатели						
	◆	Состояние вилок, розеток, светодиодов						
	◆	Обрыв кабеля						
	□	Бирка электрического устройства						
Ограничитель	◆	Надежность и чувствительность						

Лебедка	◆	Соединение (с подвесной платформой), обрывы, деформации, нештатные шумы, вибрации								
Испытание	◆	Поднять подвесную платформу на 2 – 3 м над землей, проверить движение вверх/вниз (2 – 3 раза)								
Замечания										
Оценка и контроль										
<p>Примечание: Отмечать запись знаком О «в порядке» и ✗ «не в порядке».</p> <p>Проверка и испытание лебедки должны выполняться после того как предыдущая позиция проверена и исправлена.</p> <p>◆ Исправить сейчас</p> <p><input type="checkbox"/> Исправить в течение отведенного времени</p> <p>■ Изъять как не подлежащий ремонту</p>										

Часть 9. Стандарты отбраковки основных компонентов и изнашиваемых деталей

9.1. Если случается что-то из перечисленного, устройство для подвешивания платформы и платформа фасадного подъемника (которые являются основными нагружаемыми частями фасадного подъемника) должны отбраковываться как не подлежащие ремонту.

- Все оборудование теряет равновесие, которое не может быть восстановлено.
- Постоянное деформирование деталей.
- Постоянное деформирование каких-либо деталей или более 10% деталей поражены коррозией.
- Трещины на компонентах или сварных швах: выполнить их усиление или восстановление перед эксплуатацией. Если это невозможно – отбраковать.

9.2. Если случается что-то из перечисленного, канаты должны отбраковываться как не подлежащие ремонту в соответствии с ПБ 10-518-02.

- Количество обрывов проволок каната, используемого на подвесных платформах с электрическим управлением не должно превышать значение указанное в прил. 6. ПБ 10-518-02, в противном случае канаты должны отбраковываться как не подлежащие ремонту. Если канат достаточно длинный, его можно продолжать использовать после отрезания забракованных частей.
- Канат, истирание которого превышает 7% в диаметре, должен отбраковываться как не подлежащий ремонту.
- Канат должен отбраковываться как не подлежащий ремонту, если имеет место ослабление, перекручивание, изгибание, деформирование, вытяжение какого-то участка.

9.3. Кабель, резиновая оболочка которого повреждена настолько сильно, что имеются сомнения по поводу ее изолирующей способности, подлежит замене.

9.4. Фрикционная пластина электромагнитного тормоза в лебедке должна отбраковываться, если ее истирание превышает 2,5 мм, либо имеется неровное истирание, которое не может быть устранено.

9.5. Ограничитель центробежной скорости на электродвигателе лебедки должен отбраковываться, если скорость ручного опускания фасадного подъемника превышает 14 м/мин.

Часть 10.

Перечень основных быстроизнашиваемых деталей

Наименование	Кол-во
Канат из оцинкованной стали для платформы фасадного подъемника	4
Фрикционная пластина электромагнитного тормоза	2
Направляющий блок	2
Дополнительный фрикционный блок	2
Зажим каната	3
Предохранитель	2
Блок выпрямителя	2

Часть 11.

Правила безопасности

Электрический фасадный подъемник является оборудованием для работы людей на высоте. Поэтому правила техники безопасности должны соблюдаться неукоснительно.

Подъемник фасадный подлежит регистрации в органах Ростехнадзора в установленном порядке в соответствии с Правилами устройства и безопасной эксплуатации строительных подъемников» (ПБ 10-518-02).

Надзор за безопасной эксплуатацией фасадного подъемника должен осуществляться инженерно-техническим работником назначенным приказом по организации, в распоряжении которой находится фасадный подъемник.

При эксплуатации фасадного подъемника помимо настоящего руководства необходимо руководствоваться также ПБ 10-518-02, «Правилами техники безопасности при эксплуатации электроустановок потребителей», «Межотраслевыми правилами по охране труда (правила безопасности) при эксплуатации электроустановок» ПОТ РМ-016-2001, «Межотраслевыми правилами по охране труда при работе на высоте» ПОТ РМ-012-2000, СНиП III-4-80.

Окружающая среда

- Крыша здания, на которой устанавливается подъемное устройство, должна выдерживать нагрузку не менее 1500 кг/м², коэффициент безопасности встроенных в крышу деталей должен составлять минимум 3, если они предназначены для опоры устройства для подвешивания платформы.
- Питание: линия трехфазного тока 380 В, 5 жил с заземлением.

- Не применять оборудование на расстоянии менее 10 м от высоковольтных линий.
- Не применять оборудование в грозу, сильный туман, снег, дождь, при сильном ветре (при скорости ветра более 10,8 м/с).
- Если на рабочей площадке имеется дорога или проход, оградить зону работы как запретную для прохода, обеспечить соответствующие предупредительные знаки или наличие надзирающего за безопасной работой оборудования.
- Необходимо убрать все выступающие детали и помехи, установить хорошо видимые предупреждения на подступах и за углами участка, где идут работы наверху. Не открывать окна на стене, где идут работы.
- На рабочей площадке должно обеспечиваться нормальное освещение (интенсивность освещения не менее 1500 люкс), при ночных работах должны гореть сигнальные лампы.
- В отношении операторов, предохранительных устройств, электрошкафа, подъемных и предохранительных канатов необходимо обеспечивать меры защиты от воды, влаги и коррозии при работе в дождь, снег или в коррозионной среде.

Операторы

- К работе на фасадном подъемнике допускаются лица не моложе 18 лет, прошедшие обучение, имеющие II группу по электробезопасности и допуск к работам на высоте, ознакомленные с настоящим руководством и ПУЭ.
- При работе на люльке рабочий должен обязательно пользоваться предохранительным поясом с привязкой к основным конструкциям здания!
- Нельзя работать в состоянии алкогольного опьянения, будучи усталым, больным или перевозбужденным.
- Операторов, одновременно работающих на платформе, должно быть не менее двух.
- Работа на фасадном подъемнике осуществляется только в касках, спецодежде и спецобуви. Не нужно надевать для работы обувь на тяжелой подошве, на пластиковой подошве, обувь типа шлепанцев или иную скользящую обувь.

Эксплуатация

- Площадка вокруг проекции фасадного подъемника на землю должна быть ограждена. Организация огражденной рабочей зоны должна соответствовать проекту организации работ.
- Пребывание посторонних лиц в этой зоне во время работы, монтажа и демонтажа фасадного подъемника ЗАПРЕЩЕНО.
- Вход в люльку и выход из нее должны осуществляться только с земли. Запрещается использовать для этого приспособления типа лестниц, подставок и т.п.
- Запрещается перелезть из одной платформы на другую на высоте.
- Проверка безопасности должна выполняться специалистами перед началом работ на подъемниках, которые являются новыми или прошли основательный ремонт, не использовались более года, либо находились в подвешенном состоянии не в работе более двух месяцев.
- Минимальное расстояние между двумя работающими рядом подъемниками должно составлять 0,5 м.
- Ежедневно нужно проверять оборудование на предмет его нормальной работы (проверку осуществлять без людей на платформе) перед началом работ. А также проводить ежедневное обслуживание по окончании работ.

- Запрещается закрывать перила платформы тканью и другими подобными материалами, так как это может увеличить парусность платформы.
- Необходимо прекратить работу, если при работе лебедки появился необычный звук или запах.
- Загружать платформу нужно равномерно, не превышать ее номинальную грузоподъемность. Прилагаемая нагрузка должна быть не более 80% от номинальной при работе в стандартных условиях. Не следует использовать подъемник с максимальной нагрузкой постоянно или эксплуатировать его в качестве подъемного крана.
- Канат должен висеть вертикально, во время движения на нем не должно быть сгибов, узлов, строительного раствора и прочих загрязнений. Не выполнять строительные работы при движущейся вверх/вниз платформе.
- Фасадный подъемник по окончании работ на нем нужно расположить на земле и надежно закрепить.
- Нельзя использовать электрический фасадный подъемник или канат в качестве соединительного контура или контура при сварочных работах. При выполнении сварочных работ на платформе на ней не должны находиться баллоны с кислородом или ацетиленом.
- Выполнять регулярные проверки и обслуживание фасадного подъемника.
- При проверке или замене отключать питание. Работы по техобслуживанию должны проводиться на земле специалистами. Если нужно произвести проверку на высоте, должны применяться соответствующие меры безопасности.
- Если вы обнаружили поломку, неисправность, коррозионное поражение или какие-либо отклонения при осмотре или работе подъемника, немедленно выключите его и не начинайте работать на нем до того, как он не будет отремонтирован специалистами.
- Установку устройств для подвешивания платформы производить обязательно в присутствии одного из членов бригады, работающей на ней.
- При установке устройств для подвешивания платформы на люльку необходимо вешать плакат с надписью «Внимание! Идет монтаж. Работа запрещена!»
- До присоединения подъемных и предохранительных канатов необходимо проверить надежность заделки канатов на коуш.
- Крепление канатов к устройствам для подвешивания платформы необходимо проверять после каждого перемонтажа.
- Балласт после установки на устройство для подвешивания платформы должен быть надежно закреплен.
- При проведении работ на подъемнике на устройствах для подвешивания платформы должны быть надежно закреплены плакаты «Балласт не снимать» и «Опасно для жизни работающих».
- Канаты подъемный и предохранительный должны надежно натягиваться пригрузами. При работе люльки пригрузки гарантированно не должны касаться земли. Канат и ловитель не допускается загрязнять раствором, краской и другими предметами и жидкостями.
- При работе на люльке настил должен быть горизонтальным. Допустимое превышение одного края люльки над другим не более 15 см.
- Подъемник фасадный не предназначен для работы с агрессивными жидкостями (кислота, щелочь и др.). В случае необходимости необходимо ограждать пульт управления и избегать попадание жидкости на системы управления.

ЗАПРЕЩАЕТСЯ:

- производить работы на люльке при скорости ветра свыше 10 м/с, при грозе, ливневом дожде и снегопаде, при температуре окружающего воздуха ниже минус 20 градусов С, при гололедице и недостаточном освещении;
- пользоваться неисправной люлькой;
- перегружать люльку;
- подъем на люльке более 2-х человек;
- ремонттировать электроаппаратуру, если кабель подсоединен к питающей сети;
- использовать отбракованные канаты;
- производить подключение посторонних потребителей электроэнергии к пульту управления люлькой;
- производить с люльки сварочные работы;
- использовать люльку как строительный подъемник для подачи на этажи строительных материалов и подъема людей;
- работать без кожухов лебедок и ловителей;
- производить ремонтные работы подъемника в подвешенном состоянии;
- доверять управление подъемником посторонним лицам;

Часть 12.**Упаковка и транспортировка**

Электрический фасадный подъемник для перевозки разбирается. Ловитель укладывается в картонную коробку, лебедка, электрошкаф и стандартные соединители – в деревянную тару, устройство для подвешивания платформы, подвесная платформа, канаты и кабели разбираются на составные части и укладываются в тару для отдельных узлов.

При приемке товара сверяйтесь с перечнем компонентов или отгрузочным листом.

Часть 13.**Техническое освидетельствование****13.1 Общие положения**

Подъемники, находящиеся в работе, должны подвергаться полному техническому освидетельствованию, проводимому специализированными организациями не реже одного раза в 12 мес.

Полное техническое освидетельствование подъемника должно проводиться после монтажа подъемника на новом месте.

Частичное техническое освидетельствование должно проводиться после замены и перепасовки канатов, замены или ремонта лебедки, замены ловителей, внесения изменений в электрическую схему, систему управления и замены устройств безопасности. Объем частичного технического освидетельствования должен обеспечить проверку работоспособности отремонтированных или замененных узлов.

При полном техническом освидетельствовании подъемник должен подвергаться:

- а) осмотру;
- б) статическим испытаниям;
- в) динамическим испытаниям;
- г) испытаниям ловителей;
- д) проверке точности остановки платформы с полной рабочей нагрузкой и без нагрузки.

При полном техническом освидетельствовании подъемника должны быть осмотрены и проверены:

- а) механизмы, их тормоза;
- б) электрооборудование и система управления;
- в) устройства безопасности;
- г) металлоконструкции и их сварные соединения, а также площадки и ограждения;

- д) канаты и места их креплений;
 - е) расстояния и размеры, регламентированные Правилами ПБ 10-518-02;
 - ж) изоляция проводов и состояние заземления в соответствии с правилами устройства электроустановок с определением их сопротивления и отражением результатов в протоколах измерений;
 - и) состояние освещения и сигнализации.
- Результаты полного технического освидетельствования подъемника записываются в паспорт специалистом, проводившим освидетельствование, с указанием срока следующего освидетельствования.

13.1 Статические испытания

Поднять люльку на высоту не более 150 мм над уровнем нижней посадочной площадки (земли).

На настил люльки подъемника фасадного уложить контрольный груз массой на 100% превышающей номинальную грузоподъемность, равномерно распределив его по всей площади пола и выдержать в поднятом состоянии 10 мин.

При этом проверяется надежность тормозов, которые должны четко удерживать люльку на заданной высоте. Самопроизвольное опускание люльки не допускается.

Опустить люльку на землю. Проверить отсутствие трещин, остаточных деформаций и других повреждений металлоконструкций и механизмов.

13.2 Динамические испытания

На настил люльки подъемника фасадного уложить контрольный груз массой на 10% превышающей номинальную грузоподъемность, равномерно распределив его по всей площади пола.

Подключить выносной пульт дистанционного управления.

Провести пятикратный подъем (опускание) люльки на высоту 3 м, сделав при этом не менее 3-х остановок. Люлька должна четко останавливаться при отпускании кнопок «Подъем» и «Опускание». Самопроизвольное опускание люльки не допускается.

13.3 Испытания тормозов

На настил люльки подъемника фасадного уложить контрольный груз массой на 10% превышающей номинальную грузоподъемность, равномерно распределив его по всей площади пола.

Люльку поднять на высоту не более 500 мм над уровнем нижней посадочной площадки (земли).

Поднять осторожно ручку тормоза левой лебедки вверх, растормаживая привод. При этом люлька начнет медленно опускаться со стороны левой лебедки.

Отпустить ручку. При этом опускание люльки должно прекратиться.

Повторить операции на правой лебедке.

13.4 Испытания ловителей

На настил люльки подъемника фасадного уложить контрольный груз массой на 10% превышающей номинальную грузоподъемность, равномерно распределив его по всей площади пола.

Люльку поднять на высоту не более 500 мм над уровнем нижней посадочной площадки (земли).

Подключить выносной пульт дистанционного управления.

Переключатель «Управление лебедками» установить влево и нажать кнопку «Подъем». При угле наклона пола от 3 до 8 градусов должен сработать ловитель левой лебедки.

Переключатель «Управление лебедками» установить вправо и нажать кнопку «Подъем». При угле наклона пола от 3 до 8 градусов должен сработать ловитель правой лебедки.

Часть 14. Техническое обслуживание

В целях содержания фасадного подъемника в исправном состоянии необходимо проводить ежемесячное обслуживание (ЕТО), ежеквартальное техническое обслуживание (ТО-1), ежегодное техническое обслуживание (ТО-2).

Ремонтные и наладочные работы должны проводиться только специализированной организацией.

При проведении ЕТО необходимо провести следующие работы:

- очистить люльку от мусора и грязи;
- проверить затяжку резьбовых соединений;
- проверить крепление лебедок;
- проверить правильность запасовки канатов;
- проверить правильность установки натяжных грузов;
- проверить правильность установки устройств для подвешивания платформы;
- проверить правильность работы электрооборудования.

При проведении ТО-1 (каждые 2-3 мес.) необходимо провести следующие работы:

- провести работы в объеме ЕТО;
- проверить наличие масла в редукторе лебедки;
- проверить электропроводку, работу ограничителей подъема;
- проверить работу тормозов;
- смазать подшипники редуктора лебедки дизельным маслом №40; первая смазка – через 20-30 дней работы.

В случае необходимости отрегулировать тормоз.

При проведении ТО-2 (через 6-12 мес.) необходимо провести следующие работы:

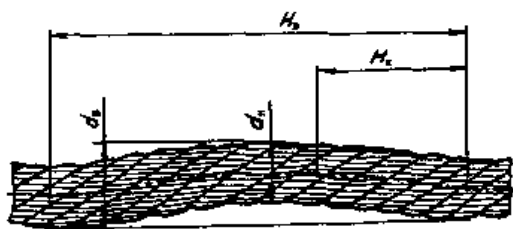
- провести работы в объеме ТО-1;
- смазать оси ловителя маслом №40;
- заменить масло редуктора лебедки (80W/90 – всесезонное, N460 – летнее).

Часть 15. Предельные нормы браковки ответственных деталей

Наименование деталей	Нормы браковки
Лебедка редуктор	Утечки масла, неисправности, трещина
блок, зубчатое колесо	Сколы, износ
подшипник	Износ
тормоз	Износ, повышенный нагрев
Ловитель	Износ, трещины, деформации
Канат	Износ, деформация
Люлька	Деформации, трещины
Консоль	Деформации, трещины, износ отверстий
Пульт управления, концевые выключатели	Нарушение соединений, износ контактов

Канат считать забракованным:

- при 5-ти обрывах проволок;
- обрыва одной или нескольких прядей;
- уменьшения диаметра каната вследствие поверхностного износа или коррозии на 6 % и более;



- волнистости каната (при отклонении от прямолинейности каната на длине $25d \geq 1,33d$;

- корзинообразной деформации;



- перекручиваний;

- местного увеличения диаметра каната и раздавленных участков;



- выдавливания и расслоения прядей;



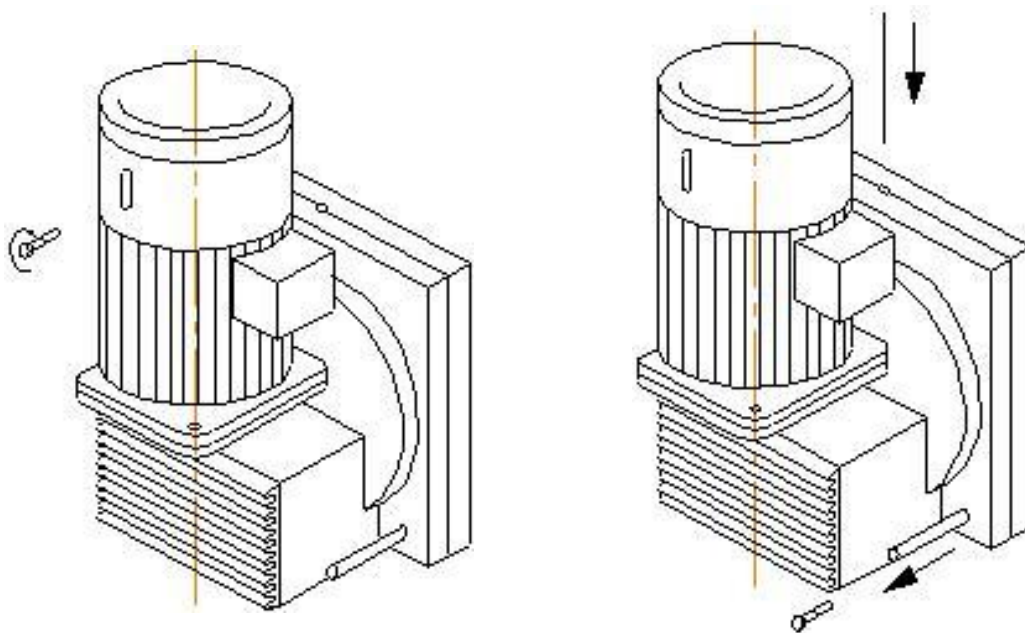
- заломов и перегибов;



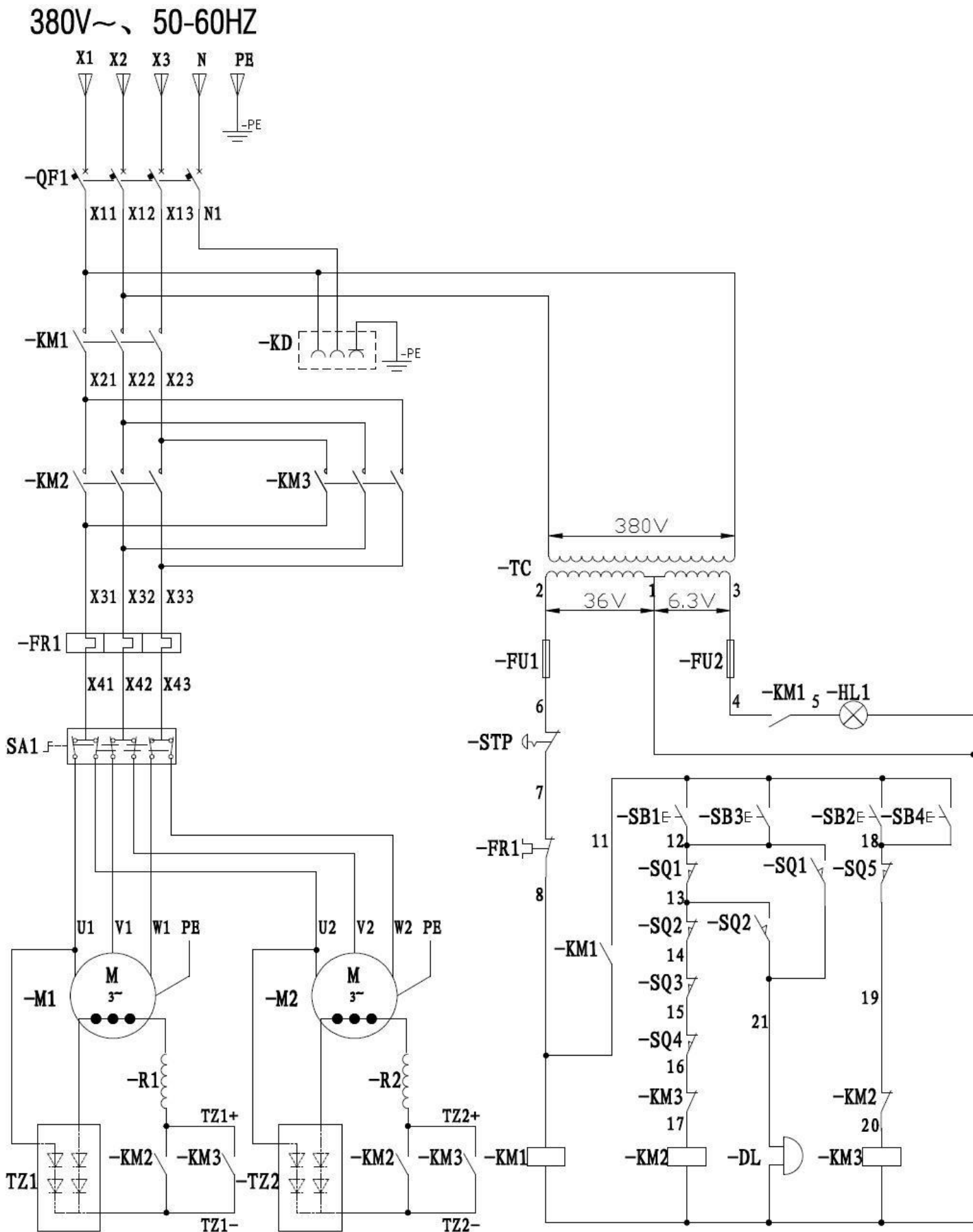
- пережога проволок или прядей.

По остальным параметрам браковку канатов производить по приложению №6 «Правил устройства и безопасной эксплуатации строительных подъемников» ПБ 10-518-02.

Приложение 1
Действия оператора при ручном опускании



Приложение 2
Схема электрическая принципиальная



Спецификация к электросхеме

QF – автоматический выключатель;

ТС – трансформатор;

KM – магнитные пускатели;

HL – лампочка;

STP – кнопка-переключатель «Пуск-Стоп»;

SB – кнопки управления:

SB1 – движение вверх, управление с электрошкафа;

SB2 – движение вниз, управление с электрошкафа;

SB3 – движение вверх, управление с пульта;

SB4 – движение вниз, управление с пульта;

FR – термореле;

SA – переключатель совместной и отдельной работы двигателей;

SQ – конечные выключатели:

SQ1, SQ2 – ограничители высоты подъема;

SQ3, SQ4 – датчики перегруза (устанавливаются по спецзаказу);

SQ5 – ограничитель нижнего положения платформы (устанавливается по спецзаказу);

R – тормоза;

M – электродвигатели;

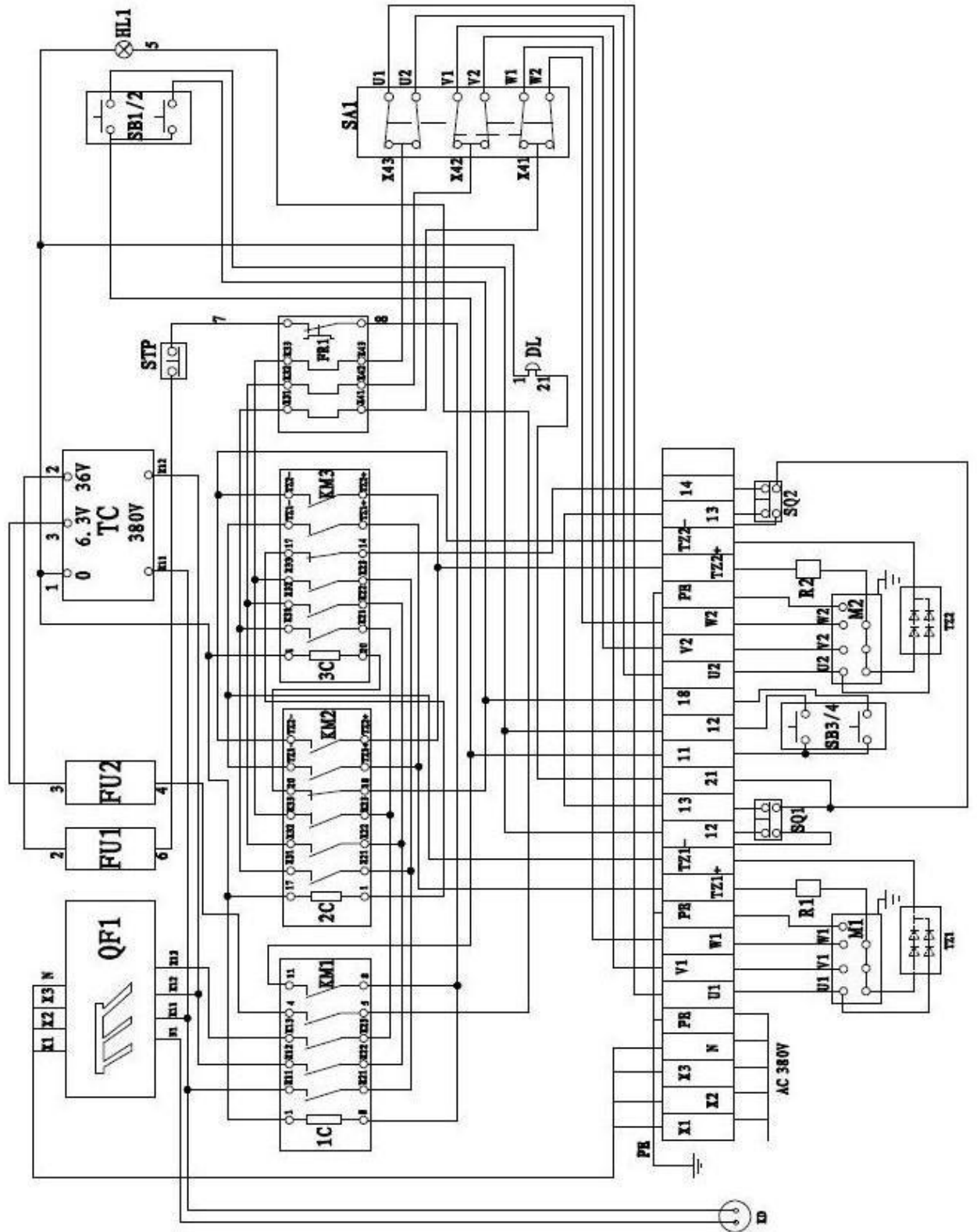
TZ – выпрямители;

KD – розетка;

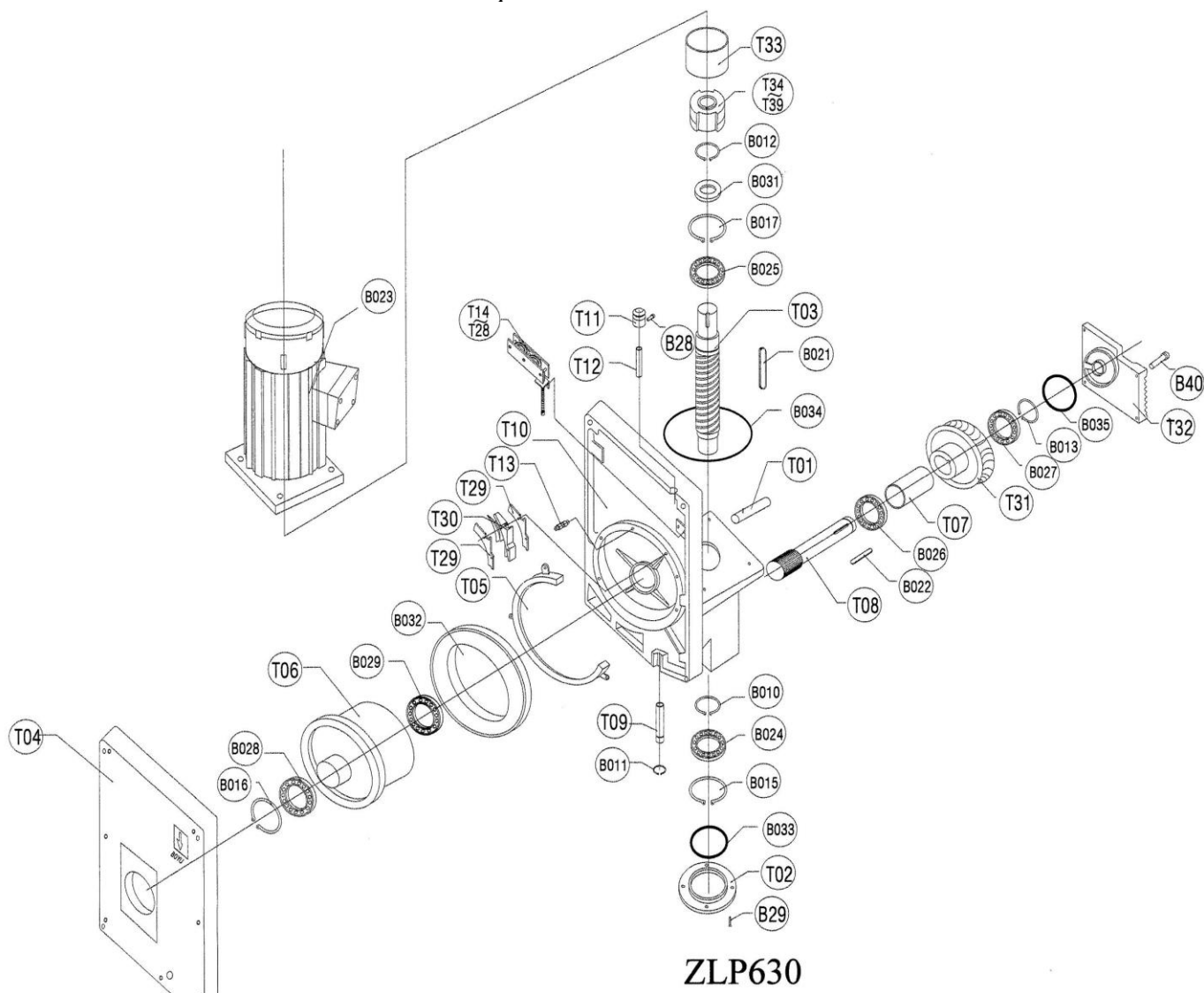
FU – предохранители;

DL – звонок.

Приложение 3 Схема электрических соединений



Приложение 5 Устройство лебедки



Приложение 6 Схема сборки устройства для подвешивания

