



Завод  
Монтажный  
Инструмент  
г. Нижний Новгород

отдел продаж тел: (831)423-58-30

8920-016-95-08 (Viber, WhatsApp)

e-mail: 4235810@eminn.ru



## ПАЛАТКА «КАБЕЛЬЩИК»

### ПАСПОРТ

с инструкцией по сборке

**ЭМИ НН**

г. Нижний Новгород

## 1. НАЗНАЧЕНИЕ ИЗДЕЛИЯ

Палатка предназначена для защиты людей и оборудования от атмосферных осадков на время проведения электромонтажных работ (в т.ч. монтажа кабельных муфт). Палатка «Кабельщик» представляет собой шатер и предназначена для проведения сварочно-монтажных и прочих работ в сложных метеоусловиях.

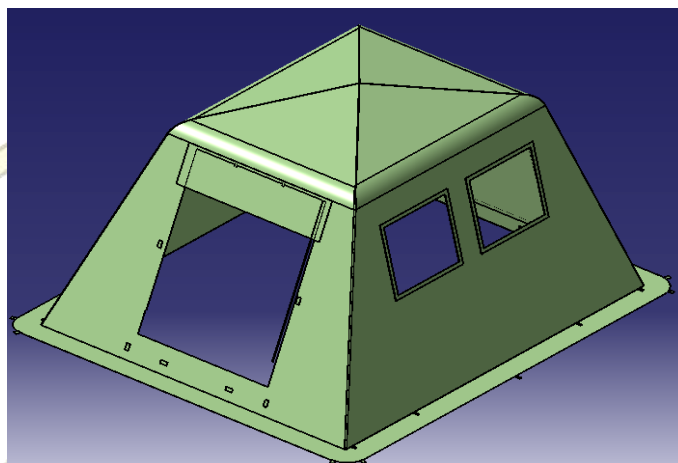


Рис. 1 Общий вид палатки «Кабельщик»

## 2. ТЕХНИЧЕСКИЕ ХАРАКТЕРИСТИКИ

Палатка представляет собой сборный металлический каркас без дна, на который крепится брезентовый тент. Основой укрытия служит легкий, легкомонтируемый металлический каркас. Тент укрытия выполнен из брезентовой ткани с огнеупорной пропиткой. Усиленный каркас изготовлен из стальной трубы и покрыт порошковой краской. Верхняя обвязка служит для повышения прочности конструкции.

Габаритные размеры палатки (высота – ширина – глубина) 1830х2300х2870мм.  
Масса палатки 16кг.

## 3. КОМПЛЕКТ ПОСТАВКИ

Наименование	Количество, шт.
Тент брезентовый	1
Каркас металлический, в сборе	1
Кольшки металлические	20
Шнур капроновый	20м
Чехол для кольшков	1
Чехол для каркаса	1
Сумка переносная	1
Паспорт	1

#### 4. ИНСТРУКЦИЯ ПО СБОРКЕ ПАЛАТКИ

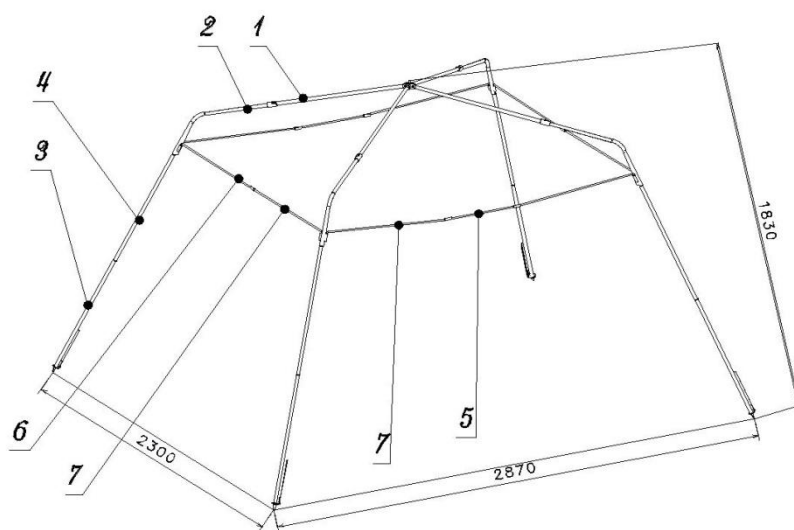


Рис. 2 Палатка «Кабельщик». Каркас без тента, вид сбоку

Поз.	Наименование	Количество, шт
1	Крестовина, изделие в сборе	1
2	Колено- ножка	4
3	Колено	4
4	Колено гнутое	4
5	Вставка	2
6	Стяжка	2
7	Ремень для натяжки	4
10	Стяжка резьбовая	6

##### ➤ Сборка каркаса:

- ✓ Колено крестовины в сборе поз. 1 соединить с коленом гнутым поз. 2 с помощью штыря и паза. Повторить 4 раза.
- ✓ Колено – ножку поз. 3 соединить с помощью резьбы с коленом поз. 4. Повторить 4 раза
- ✓ Колено в сборе поз. 3,4 соединить с помощью резьбы с коленом гнутым поз. 2. Повторить 4 раза.
- ✓ Две стяжки резьбовые поз. 7 соединить с помощью резьбы со вставкой поз. 6. Повторить два раза.

- ✓ Стяжку резьбовую поз. 10 соединить с помощью резьбы стяжкой поз.
- ✓ Собранные стяжки установить в трубки на коленах гнутых. Размер натяжения регулировать с помощью резьбы.

➤ **Установка тента на каркас:**

- ✓ Тент палатки разложить рядом с каркасом, по его длинной стороне.
- ✓ Перебросить край тента через каркас. Совместить центр тента со штырём на крестовине каркаса.
- ✓ Расправить тент на каркасе палатки. Прикрепить тент палатки к каркасу с помощью ремней и пряжек. Ремнями (для натяжения под углом) натянуть тент.
- ✓ В петли и люверсы по периметру тента вставить металлические кольца; вбить кольца в грунт. С наружной стороны с помощью шнуров произвести натяжку тента и закрепить шнуры на кольцах.

## 5. СВИДЕТЕЛЬСТВО О ПРИЕМКЕ

Палатка для кабельных работ соответствует техническим условиям и признана годной для эксплуатации.

Дата выпуска

Контролёр ОТК



## 6. ГАРАНТИЙНЫЕ ОБЯЗАТЕЛЬСТВА

Предприятие -изготовитель гарантирует соответствие палаток при соблюдении потребителем условий эксплуатации, транспортирования и хранения.

Предприятие оставляет за собой право на модернизацию изделия без ухудшения эксплуатационных свойств.

Гарантийный срок эксплуатации 60 дней со дня продажи изделия в эксплуатацию.

**Адрес изготовителя:**

Россия, 603047, г.Нижний Новгород, Шуваловский проезд, 4.

Тел.: (831) 423-58-30; e-mail: 4235810@eminn.ru

**Сайт: [www.eminn.ru](http://www.eminn.ru)**